

# MECBO



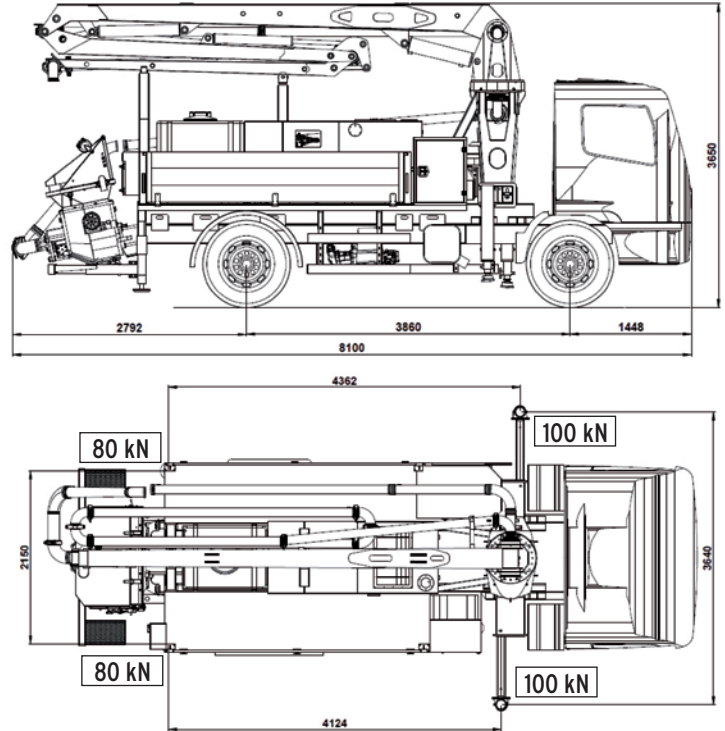
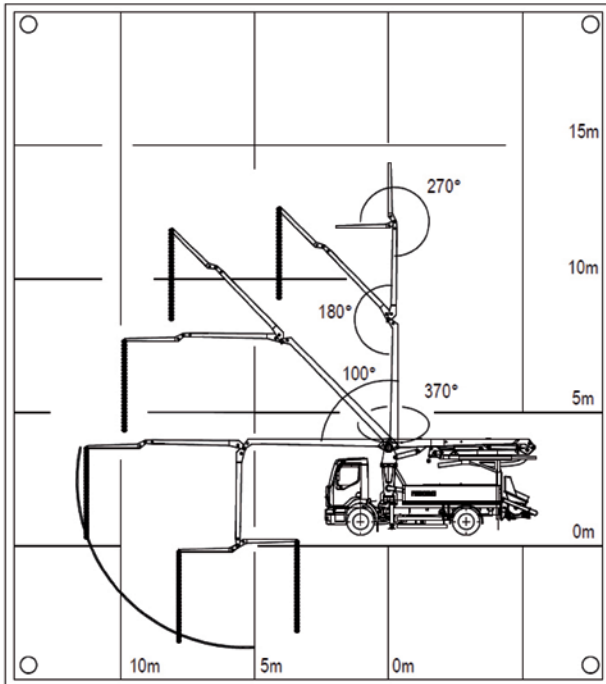
## AUT 18

### TRUCK MOUNTED PUMP

Truck	2 axes
Weight	12 TON
Boom	MB18.3/125
Pumping group	P4 / P6



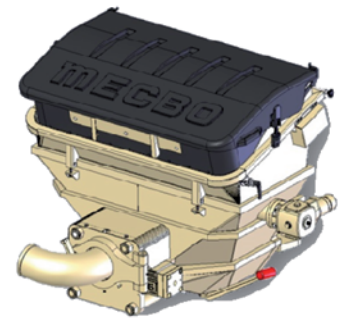
PULSAR SYSTEM



**BRACCIO DISTRIBUTORE  
DISTRIBUTOR BOOM  
FLECHE DISTRIBUTEUR  
VERTEILERMAST**

**GRUPPO POMPANTE  
PUMPING GROUP  
GROUPE DE POMPAGE  
PUMPENGRUPPE**

Diametro tubazione Pipeline diameter Diamètre de la tuyauterie Förderleitung Durchmesser	<b>100 mm 125 mm</b>	Pompa tipo Pump type Pompe type Pumpentyp	<b>P4.65 P6.90</b>	
Raggio orizzontale Horizontal reach Portée horizontale Horizontalablenkung	<b>13 m</b>	Diametro dei cilindri Cylinders diameter Diamètre cylindres Zylindersdurchmesser	<b>180 mm 200 mm</b>	
Altezza massima Max. vertical reach Portée verticale Max. Höhe	<b>17 m</b>	Corsa Stroke Course Schlaganfall	<b>1400 mm 1800 mm</b>	
Min. altezza apertura Min. opening height Min. hauteur d'ouverture Min. Öffnungshöhe	<b>4 m</b>	Diametro uscita Outlet diameter Diamètre sortie Austrittsdurchmesser	<b>125 mm (5" 1/2) 150 mm (6" 1/2)</b>	
Numero di sezioni Sections Number Nombre de sections Anzahl der Abschnitte	<b>3 Z</b>	Volume tramoggia Hopper capacity Capacité trémie Kapazität des Trichters	<b>570 l 620 l</b>	
Rotazione torretta Slewing range Rotation de la tourelle Turmdrehung	<b>370°</b>	Pressione in uscita Outlet pressure Pression sortie Betondruck	<b>70 bar 70 bar</b>	
Pressione oleodinamica Hydraulic pressure Pression hydraulique Hydraulikdruck	<b>270 bar</b>	Portata calcestruzzo Concrete output Débit béton Beton Fördermenge	<b>65 m³/h 90 m³/h</b>	
Tensione imp. Elettrico Electrical voltage Tension électrique Spannung des Elektr.System	<b>12-24V</b>	Peso gruppo pompante Pumping Group weight Poids groupe pompage Pumpegewicht	<b>1200 kg 1750 kg</b>	



OPTIONAL – EN OPTION – FAKULTATIV

VIBRATORE – VIBRATOR  
VIBRATEUR – VIBRATOR

SISTEMA STABILITA' "SINGLE SIDE RANGE" (EN 12001:2012)  
STABILITY SYSTEM "SINGLE SIDE RANGE" (EN 12001:2012)  
SYSTEME DE STABILITE' "SINGLE SIDE RANGE" (EN 12001:2012)  
STABILITÄTSSYSTEM "SINGLE SIDE RANGE" (EN 12001:2012)

TUBAZIONE E ACCESSORI  
PIPELINES AND ACCESSORIES  
TUYAUTERIES ET ACCESSOIRES  
ROHRLEITUNG UND ZUBEHÖRE

LUBRIFICAZIONE AUTOMATICA LINCOLN  
LINCOLN AUTOMATIC LUBRICATION  
LUBRIFICATION AUTOMATIQUE LINCOLN  
AUTOMATISCHE SCHMIERUNG

Inclusi nella fornitura doppio circuito idraulico, pompa acqua, serbatoio. acqua, compressore, telecomando, radiocomando, sistema di stabilità "Full Range" (EN 12001:2012).  
Supplied with double hydraulic circuit, water pump and tank, air compressor, remote control by cable, wireless radio control, stability system "Full Range" (EN 12001:2012).  
Inclus double circuit hydraulique, pompe à eau, réservoir eau, compresseur, télécommande, radiocommande, système de stabilité "Full Range" (EN 12001:2012).  
Inbegriffen doppelt Hydraulikschaltung, Wasserpumpe, Wassertank, Kompressor, Kabel-Fernbedienung, Radio-Fernbedienung, Stabilitätssystem "Full Range" (EN 12001:2012).

I presenti dati tecnici hanno valore indicativo. Con l'evolversi della tecnologia, i dati esposti potranno subire modifiche senza preavviso. Le richieste tecniche specifiche debbono essere sempre accettate dalla nostra Direzione con conferma scritta. The present technical data have indicative value. Owing to the technology development, all above mentioned details may be changed without any notice. All specific technical request must be always accepted from our Management by written confirmation.