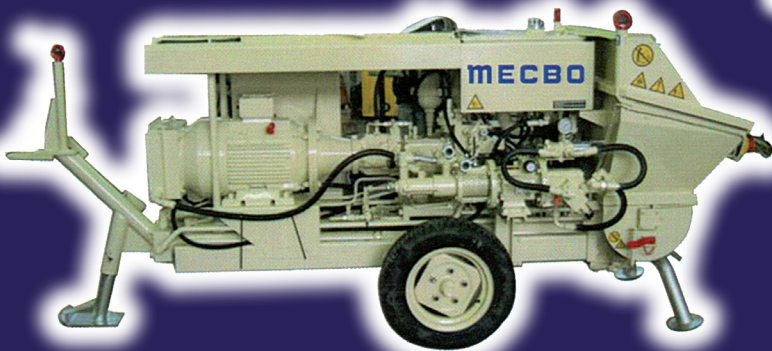


# MECBO

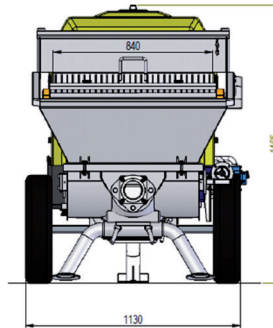
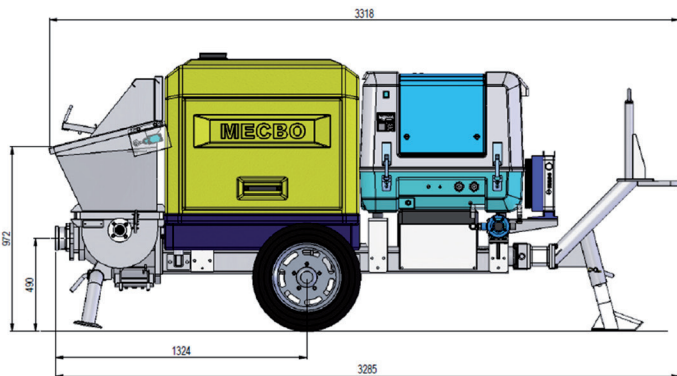


# GETTO

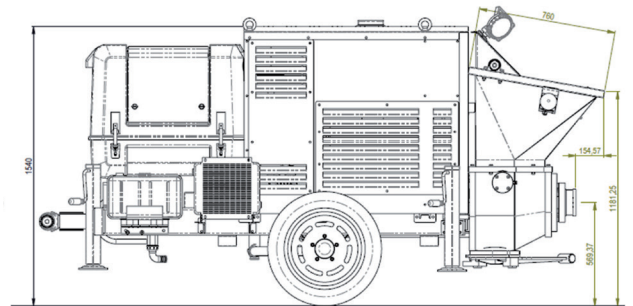
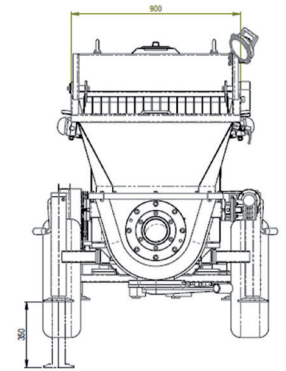


PULSAR SYSTEM

## GETTO P2.800



## GETTO P2 HARD



### CARATTERISTICHE TECNICHE – TECHNICAL PERFORMANCES CARACTERISTIQUES TECHNIQUES – TECHNISCHE DATEN

		P2.600	P2.800	P2.800 H	P2.1000	P2.800 TRK
Portata Calcestruzzo – Concrete Output Débit Beton - Beton Formdemenge	<b>m<sup>3</sup>/h</b>	10	15	15	30	15
Pressione in Uscita - Outlet Pressure Pression sortie – Ausgang Betondruck	<b>bar</b>	50	50	50	70	50
Capacità della Tramoggia - Hopper Capacity Capacité Trémie – Kapazität des Trichters	<b>lt</b>	250	250	300	250	250
Diametro Cilindri Pomp. - Pumping Cylinders Diameter Diamètre Cylindres de pompage - Zylindersdurchmesser	<b>mm</b>	120	120	120	150	120
Corsa Pistoni Pompanti - Pumping Cylinders Stroke Course Cylindres de Pompage - Schlaganfall	<b>mm</b>	600	800	800	1000	800
Diametro Uscita - Outlet Diameter Diamètre Sortie - Austrittsdurchmesser	<b>mm</b>	100 / 4"	100 / 4"	120 / 5"	100 / 4"	100 / 4"
Motore Diesel o Elettrico – Diesel or Electric Motor Moteur Diesel ou Electrique – Diesel oder Elektromotor	<b>Kw / hp</b>	22 / 33	22 / 33	22 / 33	37 / 51	22 / 33
Capacità serbatoio olio - Oil Tank Capacity Capacité Réservoir Huile - Öiltank Kapazität	<b>lt</b>	80	80	160	160	160
Peso Approssimativo - Approx. Weight Poids Approx. - Gewicht ca.	<b>kg</b>	1200	1300	1450	1900	2100
Velocità Cingolo – Crawler Speed Vitesse Chenilles - Bahngeschwindigkeit	<b>Km/h</b>	2 / 2,5				

### OPTIONAL – EN OPTION – FAKULTATIV

POMPA ACQUA WATER PUMP POMPE A EAU WASSERPUMPE	COMPRESSORE COMPRESSOR COMPRESSEUR KOMPRESSOR	VIBRATORE VIBRATOR VIBRATEUR VIBRATOR	POMPA E SERBATOIO ADDITIVI ADDITIVES PUMP & TANK POMPE ET RÉSERVOIR ADDITIVES ZUSATZSTOFFPUMPE UND TANK	LANCIA LANCE GUN SPEER	INSONORIZZAZIONE SOUNDPROOFING INSONORISATION SCHALLDÄMMUNG	TUBAZIONE E ACCESSORI PIPELINES AND ACCESSORIES TUYAUTERIES ET ACCESSOIRES ROHRLEITUNG UND ZUBEHÖRE
---	--	--	--	---------------------------------	--	--

I presenti dati tecnici hanno valore indicativo. Con l'evolversi della tecnologia, i dati esposti potranno subire modifiche senza preavviso. Le richieste tecniche specifiche debbono essere sempre accettate dalla nostra Direzione con conferma scritta. The present technical data have indicative value. Owing to the technology development, all above mentioned details may be changed without any notice. All specific technical request must be always accepted from our Management by written confirmation.