

MECBO



AUT 25

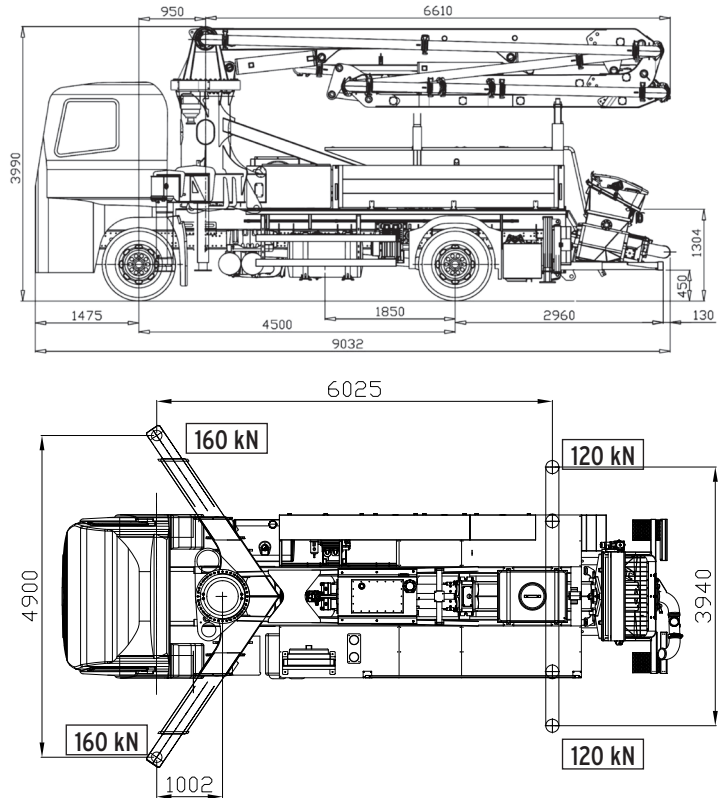
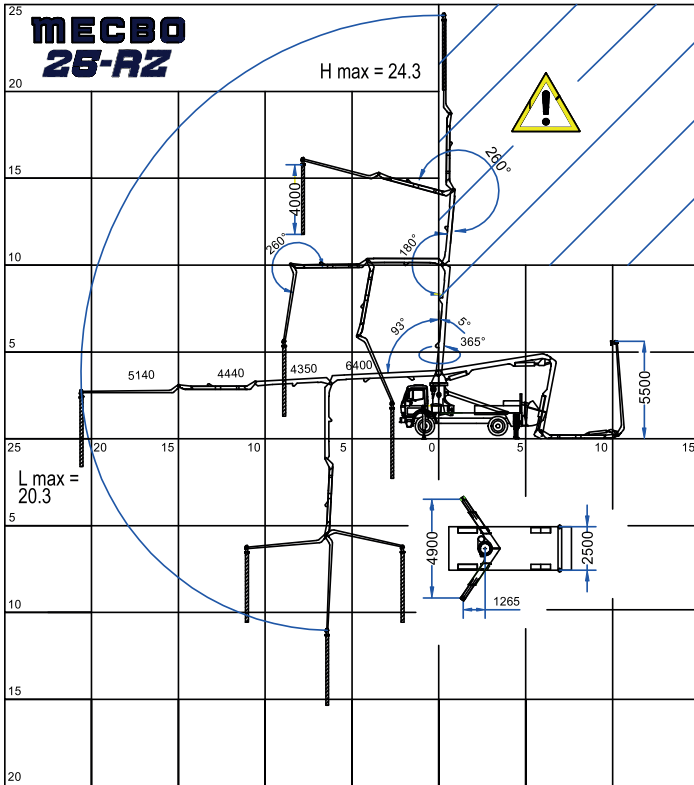
TRUCK MOUNTED PUMP

Truck
Distributor Boom
Pumping group

2 axles
MB25.4/125-XZ
P4 / P6

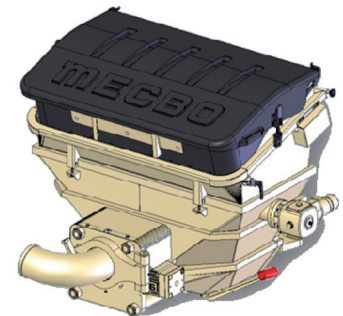


PULSAR SYSTEM



BRACCIO DISTRIBUTORE DISTRIBUTOR BOOM FLECHE DISTRIBUTEUR VERTEILERMAST		GRUPPO POMPANTE PUMPING GROUP GROUPE DE POMPAGE PUMPENGRUPPE		
Diametro tubazione Pipeline diameter Diamètre de la tuyauterie Förderleitung Durchmesser	125 mm	Pompa tipo Pump type Pompe type Pumpeart	P4.65	P6.90
Raggio orizzontale Horizontal reach Portée horizontale Horizontalablenkung	21 m	Diametro dei cilindri Cylinders diameter Diamètre cylindres Zylindersdurchmesser	180 mm	200 mm
Altezza massima Max. vertical reach Portée verticale Max. Höhe	25 m	Corsa Stroke Course Schlaganfall	1400 mm	1800 mm
Min. altezza apertura Min. opening height Min. hauteur d'ouverture Min. Öffnungshöhe	4,9 m	Diametro uscita Outlet diameter Diamètre sortie Austrittsdurchmesser	125 mm (5" 1/2)	150 mm (6" 1/2)
Numero di sezioni Sections Number Nombre de sections Anzahl der Abschnitte	4 ZR	Volume tramoggia Hopper capacity Capacité trémie Kapazität des Trichters	570 l	620 l
Rotazione torretta Slewing range Rotation de la tourelle Turmdrehung	365°	Pressione in uscita Outlet pressure Pression sortie Betondruck	70 bar	70 bar
Pressione oleodinamica Hydraulic pressure Pression hydraulique Hydraulikdruck	330 bar	Portata calcestruzzo Concrete output Débit béton Beton Fördermenge	65 m³/h	90 m³/h
Tensione imp. Elettrico Electrical voltage Tension électrique Spannung des Elektr. System	12-24V	Peso gruppo pompante Pumping Group weight Poids groupe pompage Pumpegewicht	1200 kg	1750 kg

Inclusi nella fornitura doppio circuito idraulico, pompa acqua, serbatoio acqua, compressore, radiocomando, sistema di stabilità "Full Range" (EN 12001:2012).
Supplied with double hydraulic circuit, water pump and tank, air compressor, wireless radio control, stability system "Full Range" (EN 12001:2012).
Inclus double circuit hydraulique, pompe à eau, réservoir eau, compresseur, radiocommande, système de stabilité "Full Range" (EN 12001:2012).
Inbegriffen doppelt Hydraulikschaltung, Wasserpumpe, Wassertank, Kompressor, Radio-Fernbedienung, Stabilitätssystem "Full Range" (EN 12001:2012).



OPTIONAL – EN OPTION – FAKULTATIV
 VIBRATORE – VIBRATOR
 VIBRATEUR – VIBRATOR

SISTEMA STABILITÀ "SINGLE SIDE RANGE"
 (EN 12001:2012)
 STABILITY SYSTEM "SINGLE SIDE RANGE"
 (EN 12001:2012)
 SYSTEME DE STABILITÉ "SINGLE SIDE RANGE"
 (EN 12001:2012)
 STABILITÄTSSYSTEM "SINGLE SIDE RANGE"
 (EN 12001:2012)

TUBAZIONE E ACCESSORI
 PIPELINES AND ACCESSORIES
 TUYAUTERIES ET ACCESSOIRES
 ROHRLEITUNG UND ZUBEHÖRE

LUBRIFICAZIONE AUTOMATICA LINCOLN
 LINCOLN AUTOMATIC LUBRICATION
 LUBRIFICATION AUTOMATIQUE LINCOLN
 AUTOMATISCHE SCHMIERUNG

IDROPULTRICE ALTA PRESSIONE
 HIGH PRESSURE WATER PUMP
 POMPE À EAU HAUTE PRESSION
 HOCHDRUCKWASSERPUMPE

I presenti dati tecnici hanno valore indicativo. Con l'evolversi della tecnologia, i dati esposti potranno subire modifiche senza preavviso. Le richieste tecniche specifiche debbono essere sempre accettate dalla nostra Direzione con conferma scritta. The present technical data have indicative value. Owing to the technology development, all above mentioned details maybe changed without any notice. All specific technical request must be always accepted from our Management by written confirmation.