

BETON SYSTEM

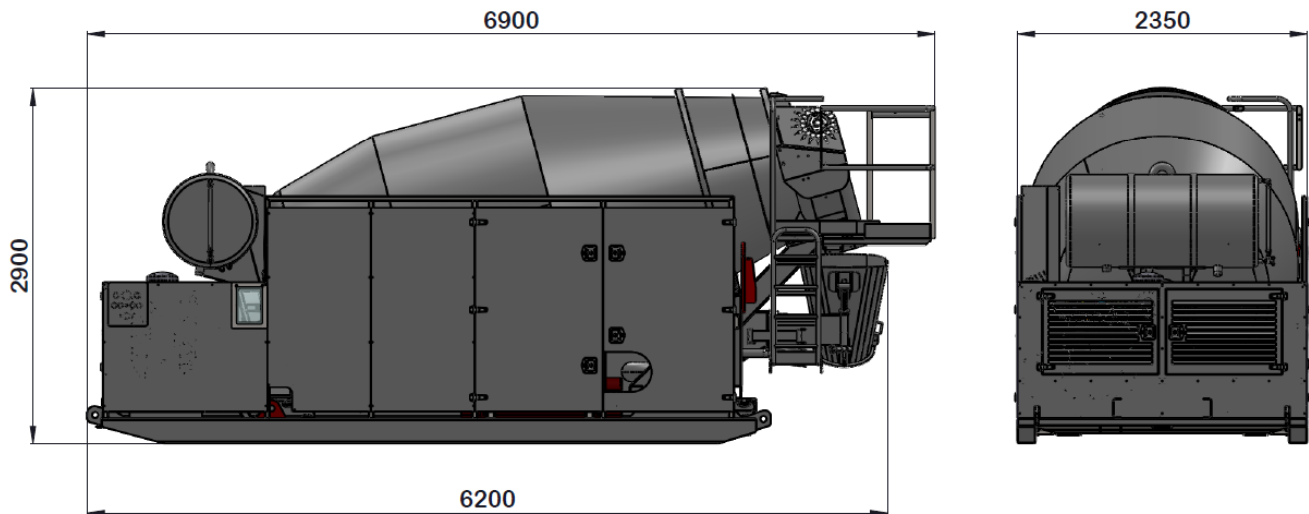
*Macchina per il recupero e la conservazione del calcestruzzo inutilizzato, dotata di deviatore di flusso (pompaggio/stoccaggio).
Machine for the recovery and conservation of the unused concrete, equipped of a flow diverter (pumping/storage).*

**CARATTERISTICHE TECNICHE / TECHNICAL PERFORMANCE**

Capacita' betoniera / Mixer capacity	7 m ³	8 m ³	9 m ³
Potenza Motore / Engine Power	65 kW	65 kW	80 kW
Uscita Deviatore / Diverter Outlet	4 1/2" - 5 1/2"	4 1/2" - 5 1/2"	4 1/2" - 5 1/2"
Pressione di pompaggio / Working Pressure	50/70bar	50/70bar	50/70bar
Peso a vuoto / Empty Weight	6000 kg	6400 kg	7300 kg
Lunghezza massima / Max length	6900 mm	7350 mm	7750 mm
Larghezza massima / Max width	2350 mm	2350 mm	2350 mm
Altezza massima / Max height	2900 mm	2950 mm	2950 mm

Dimensioni/Dimensions

Beton System 7.7D



Deviatore di flusso idraulico, dotato di due uscite, una per il pompaggio e una per il recupero in betoniera del calcestruzzo inutilizzato.
Hydraulic flow diverter, with two output, one for the concrete pumping, one for the recovery of the unused concrete.



I presenti dati tecnici hanno valore indicativo. Con l'evolversi della tecnologia, i dati esposti potranno subire modifiche senza preavviso. Le richieste tecniche specifiche debbono essere sempre accettate dalla nostra Direzione con conferma scritta.

The present technical data have indicative value. Owing the technology development, all above mentioned details maybe changed without any notice. All specific technical request must be always accepted from our Management by written confirmation.

MECBO s.r.l.

Sede e stabilimento: Via Umbria, 8/12 – 40024 Osteria Grande (Bo) – ITALY
Tel.: 051.945085 – Fax: 051.945220 Servizio Ricambi: Tel. 051.946485
Website: www.mecbo.it - E_mail: info@mecbo.it
P.IVA 00508751203 – C.F. 00418580379 – Reg. Imprese Bologna 19791

