

GETTO CLS REFRATTARIO T400

Pompa studiata appositamente per il pompaggio di materiale refrattario

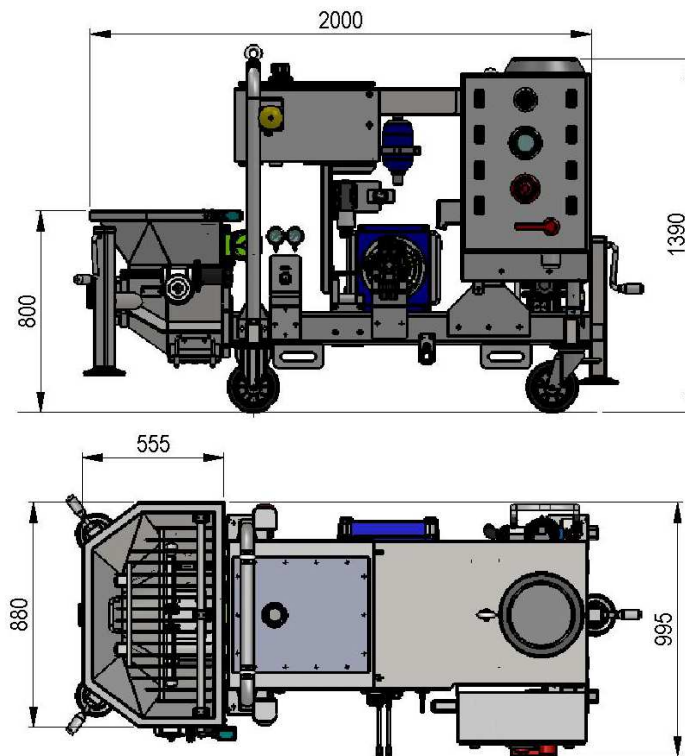
Dimensioni compatte

**Pompa per calcestruzzo refrattario/ Refractory Concrete Pump:**

	P2.400
<i>Diametro cilindri / Cylinder diameter</i>	80 mm
<i>Corsa cilindri / Cylinder stroke</i>	400 mm
<i>Capacità tramoggia / Hopper capacity</i>	100 lt.
<i>Uscita / Outlet</i>	Ø 80
<i>Portata volumetrica / Volum output</i>	3 m³/h
<i>Pressione in uscita / Concrete pressure</i>	100 bar
<i>Motore elettrico / electric engine</i>	15 kw
<i>Peso tot / total weight</i>	1040 kg

OPTIONAL:

- Pompa acqua per pulizia
- Compressore aria per pulizia tubazione calcestruzzo
- Vibratore



MECBO

S.r.l.

- Pompe per calcestruzzo di tutti i tipi
- Pompe per malte fanghi e densi
- Pompe per impianti industriali
- Pompes à béton
- Pompes à boues
- Pompes pour utilisations industrielles

- Concrete pumps
- Muds pumps
- Pumps for industrial plants

- Betonpumpen in verschiedenen Versionen
- Pumpen für Mörtel, Schlamm und Dickstoffe
- Industripumpen

Sede e Stabilimento:

Via Umbria, 2/4

40064 Osteria Grande (Bo) - ITALY

Tel. 051.945085 - 946119

Fax 051.6950098 - 945220

Servizio Ricambi Tel. 051.946485

www.mecbo.it

E-mail: mecbo@tin.it (commerciale)

mecbo@tin.it (tecnico)

P. IVA 00508751203 - C. F. 00418580379

Reg. Imprese Bologna 19791



I presenti dati tecnici hanno valore indicativo. Con l'evolversi della tecnologia, i dati esposti potranno subire modifiche senza preavviso. Le richieste tecniche specifiche debbono essere sempre accettate dalla nostra Direzione con conferma scritta.

The present technical data have indicative value. Owing the technology development, all above mentioned details maybe changed without any notice. All specific technical request must be always accepted from our Management by written confirmation.

MECBO

Pompe per calcestruzzo di tutti i tipi – Pompe per malte fanghi e densi – Pompe per impianti industriali e dragaggio fondali porti e canali.

Sede e stabilimento: Via Umbria, 8/12 – 40060 Osteria Grande (Bo) – ITALY

Tel. 051.945085 – 051.946119 – Fax. 051.6950098 – 051.945220

Servizio Ricambi: Tel. 051.946485 – www.mecbo.it – E-mail: info@mecbo.it (commerciale) – tech@mecbo.it (tecnico)

P. IVA 00508751203 – C.F. 00418580379 – Reg. Imprese Bologna 19791